

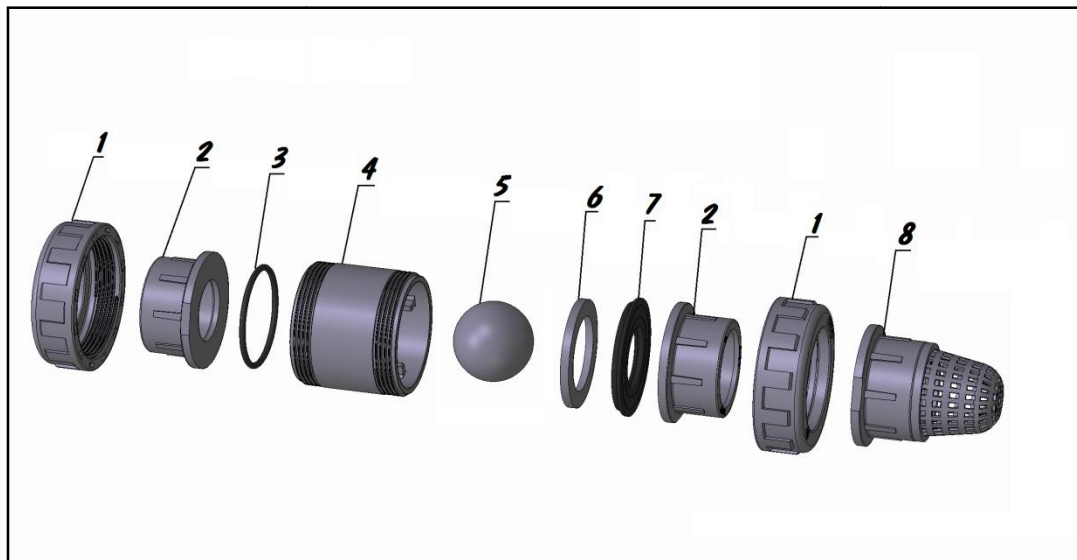
**APLICACIONES Y CARACTERÍSTICAS GENERALES:**

- La estanquidad la realiza al retornar la semiesfera de PVC-U gracias al muelle y presionar contra una junta de elastómero (EPDM o FPM).
- La válvula puede funcionar tanto en posición horizontal como en vertical.
- Funcionamiento silencioso.

**CARACTERÍSTICAS TÉCNICAS:**

- Válvulas de retención de unión simple con bola de PVC-U. Cierre y junta tórica de EPDM o FPM según modelo. PN (Presión nominal) 16 bares para serie lisa y 10 bares serie roscada.
- Temperatura de funcionamiento: mínima 0° C y máxima 60° C disminuyendo la presión de trabajo según lo indicado en el diagrama presión-temperatura de la página 10 de nuestro catálogo.
- Conformidad con la directiva CE 97/23/CE
- Conexión encolada según norma UNE- EN ISO 1452

**COMPONENTES Y MATERIALES:**

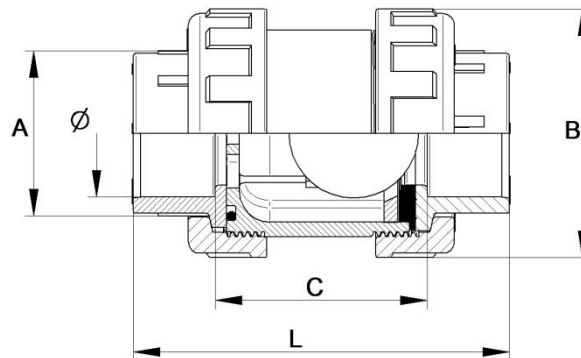


Nº COMPONENTE	DENOMINACIÓN	MATERIAL
1	Tuerca	PVC-U
2	Manguito	PVC-U
3	Junta tórica del cuerpo	EPDM o FPM
4	Cuerpo	PVC-U

5	Bola	PVC-U
6	Casquillo	PVC-U
7	Cierre	EPDM o FPM
8	Conjunto manguito filtro	PVC-U

**DIMENSIONES:**

DIMENSIONES VÁLVULA RETENCIÓN DE UNIÓN SIMPLE LISA						
DN	A	B	C	L	ø (lisa)	Peso (kg)
10	30	49	61	96	16	0,122
15	30	49	66	99	20	0,119
20	36	57	68	106	25	0,173
25	46	67	73	117	32	0,254
32	55	81	80	133	40	0,425
40	65	99	84	150	50	0,654
50	80	112	94	170	63	0,960
65	95	154	134	226	75	2,483
65	110	154	141	233	90	2,475



**GRAFICO DE PÉRDIDAS DE CARGA:**

*Pérdidas de carga de la válvula de retención de bola.*

